



ТГц кюветы

ТГц кюветы предназначены для спектроскопического анализа различных веществ. Кюветы представляют из себя некоторый объем, заключенный между двумя прозрачными в определенном диапазоне длин волн окнами. В зависимости от диапазона исследования осуществляется выбор материала окон. Стандартной опцией являются окна из ТРХ. По запросу заказчика они могут быть заменены на окна из кристаллического кварца, сапфира или кремния.

ТИДЕКС производит ТГц кюветы трех типов:

- кюветы для исследования сыпучих образцов;
- кюветы для исследования жидких образцов;
- кюветы для исследования газов.



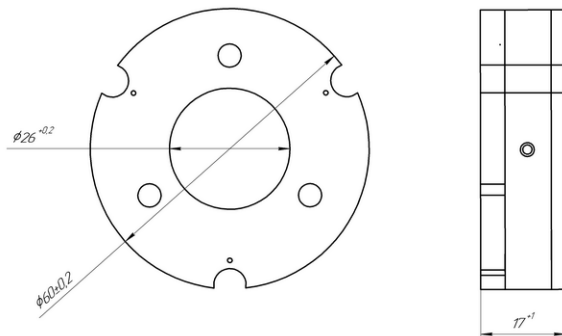
Характеристики стандартных кювет приведены ниже.

Характеристики	Кювета для исследования сыпучих образцов	Кювета для исследования жидких образцов	Кювета для исследования газов
Световой диаметр, мм	25.0	25.0	25.0
Материал окна	ТРХ	ТРХ	ТРХ
Толщина исследуемого образца, мм	1, 2, 5, 10*	1	50
Комплект	монтажная плита, нож, прокладки	Шприц, силиконовая трубка, дополнительный штуцер	-

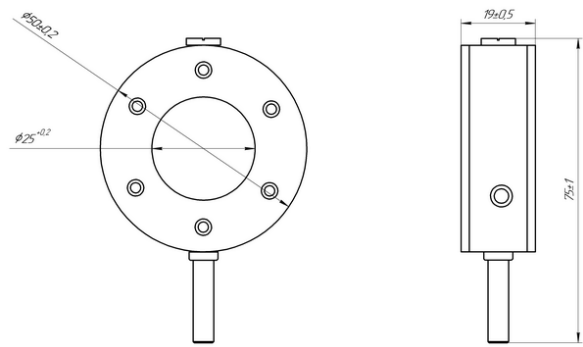
* - по запросу в кювету можно вмонтировать дополнительные прокладки для увеличения толщины исследуемого образца

Габаритные размеры стандартных кювет

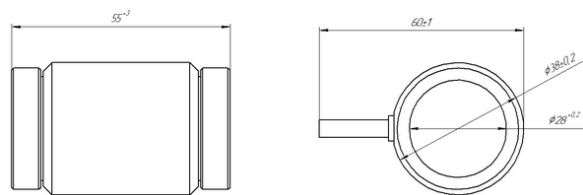
Кювета для исследования сыпучих образцов



Кювета для исследования жидких образцов



Кювета для исследования газов



Стандартные ТГц кюветы поставляются со склада. Для получения котировки заполните, пожалуйста, форму запроса на нашем сайте.

Также возможно изготовление по спецификации заказчика (ограничения на минимальные размеры указаны в таблице ниже).

Характеристики	Кювета для исследования сыпучих образцов	Кювета для исследования жидких образцов	Кювета для исследования газов
Минимально возможный световой диаметр, мм	12.5	12.5	12.5
Минимально возможная толщина исследуемого образца, мм	0.5	0.5	25.0