

Упаковка для оптики

Мы разработали и реализуем упаковку для оптических деталей (оптических окон, линз, зеркал и т.п.), обеспечивающую сохранность рабочих поверхностей при транспортировке, а также удобство эксплуатации.

Конструкция упаковки предусматривает соприкосновение оптических деталей с удерживающими поверхностями упаковки только по фаскам изделий.



В настоящее время на складе имеется 12 вариантов стандартных типоразмеров:

| Номер упаковки | Размер опт. деталей, мм | Кол-во деталей в упаковке, шт. | Габариты упаковки, мм | Цена/уп.* |
|----------------------|-------------------------|--------------------------------|-----------------------|-----------|
| Турак12.7-6.35-9 | Д12.7 x 6.35 | 9 | 63 x 63 x 12 | 24,95 р. |
| Турак13.0-2.0-4 | Д13 x 2 | 4 | 63 x 63 x 10 | 24,95 р. |
| Турак19.0-4.0-4 | Д19 x 4 | 4 | 63 x 63 x 11 | 24,95 р. |
| Турак25.0-2.0-4 | Д25 x 2 | 4 | 63 x 63 x 10 | 24,95 р. |
| Турак25.0-4.0-4 | Д25 x 4 | 4 | 63 x 63 x 12 | 24,95 р. |
| Турак25.4-6.35-4 | Д25.4 x 6.35 | 4 | 63 x 63 x 13 | 19,95 р. |
| Турак29.5-14.5-4.0-2 | 29.5 x 14.5 x 4 | 2 | 63 x 63 x 12 | 24,95 р. |
| Турак32.0-3.0-1 | Д32 x 3 | 1 | 63 x 63 x 12 | 29,95 р. |
| Турак35.0-3.0-1 | Д35 x 3 | 1 | 63 x 63 x 12 | 39,95 р. |
| Турак38.5-19.5-2.0-1 | 38.5 x 19.5 x 2 | 1 | 63 x 63 x 11 | 39,95 р. |
| Турак45.0-3.00-1 | Д45 x 3 | 1 | 63 x 63 x 10 | 44,95 р. |
| Турак50.8-6.35-1 | Д50.8 x 6.35 | 1 | 63 x 63 x 14 | 44,95 р. |

* Количественные скидки:

- 30% (25-49 шт.);
- 45% (50-99 шт.);
- 50% (100-500 шт.).

При больших количествах действуют специальные скидки.

| | | |
|----------------------|---|----------------------------|
| Материал упаковки | Турак12.7-6.35-9, Турак25.4-6.35-4, Турак45.0-3.00-1, Турак50.8-6.35-1 | ПЭТ (полиэтилентерефталат) |
| | остальные типоразмеры | ПВХ (поливинилхлорид) |
| Типичная толщина, мм | 0.45 | |
| Цвет | белый, серый | |



TYDEX[®]
J.S.CO.

Домостроительная ул. 16, 194292 С.-Петербург, РОССИЯ
Тел: 7-812-3318702, -3346701; Факс: 7-812-3346702
E-mail: tydex@tydex.ru, URL: http://www.tydex.ru

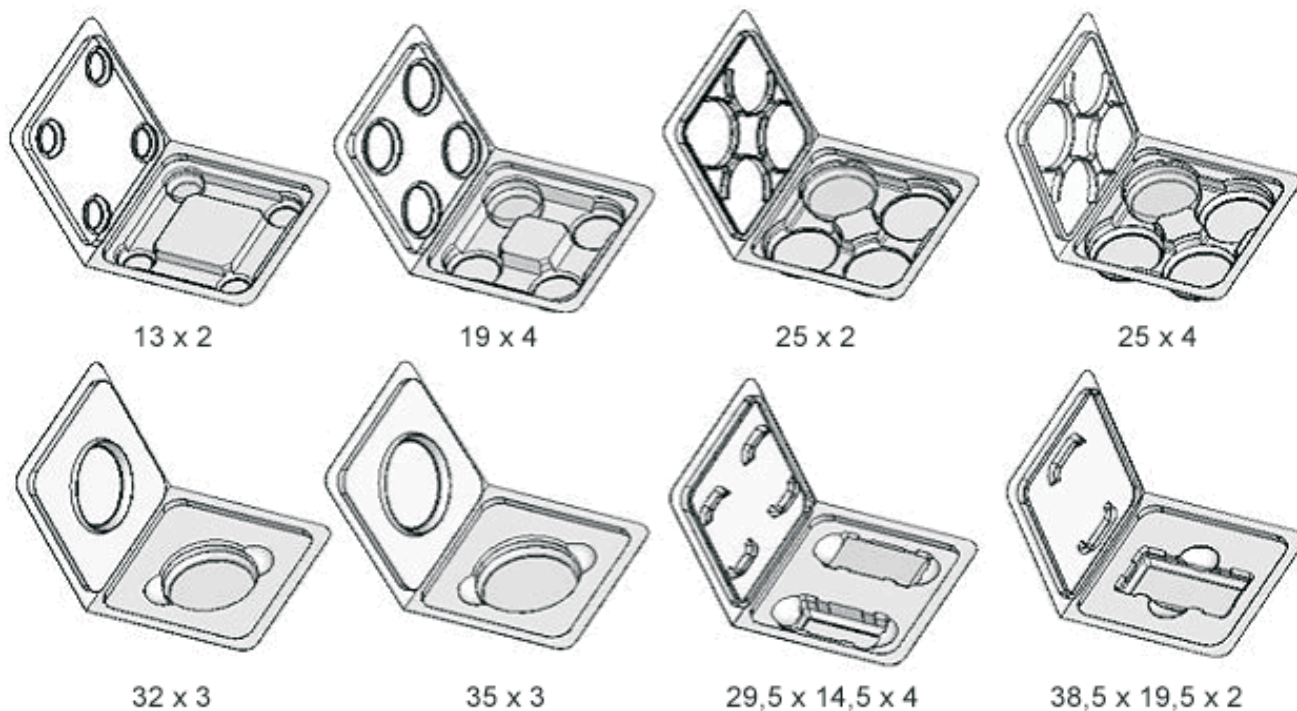


Рис. 1 Эскизы различных типов упаковки.

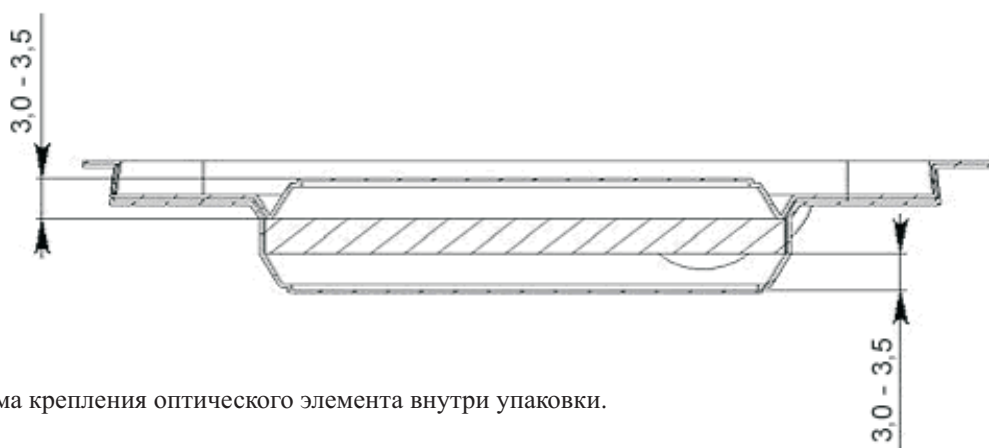


Рис. 2 Схема крепления оптического элемента внутри упаковки.

Нестандартные типоразмеры

Возможно изготовление упаковки других размеров по требованию заказчика.

При партии меньшей 1000 шт. к сумме заказа добавляется 4,000 руб. за изготовление дополнительной оснастки под конкретный типоразмер. Минимальный заказ на упаковку нестандартных размеров - 300 шт.

Условия доставки

Доставка осуществляется службами грузоперевозок (ЕМС и др.).

Условия оплаты

100% предоплата; частичная предоплата; оплата по факту (в зависимости от размера партии и способа доставки).

Мы всегда готовы предложить нашим заказчикам различные варианты нашего сотрудничества на взаимовыгодных условиях.



TYDEX[®]
J.S.CO.

Домостроительная ул. 16, 194292 С.-Петербург, РОССИЯ
Тел: 7-812-3318702, -3346701; Факс: 7-812-3346702
E-mail: tydex@tydex.ru, URL: <http://www.tydex.ru>